



102839

ROBE HOOK GANCHO DEL TRAJE CROCHET DE ROBE

see what Delta can do™

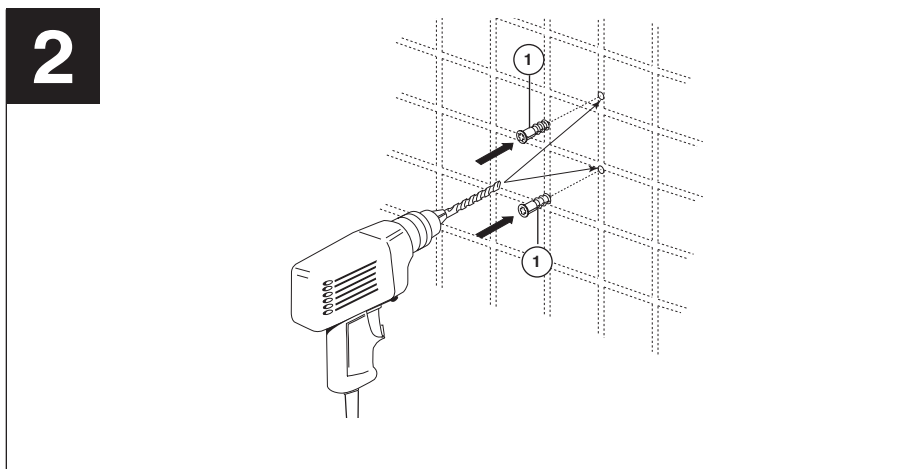
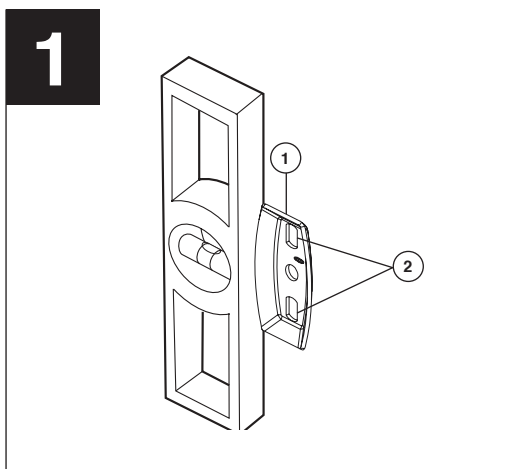
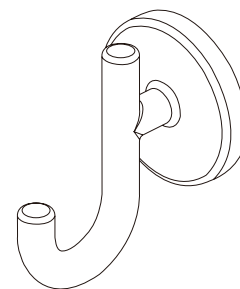
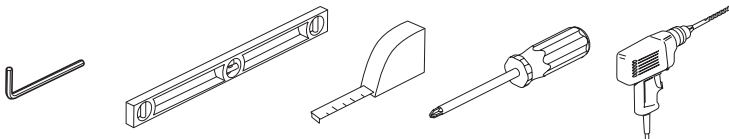
Models/Modelos/Modèles

75935▲

Series/Series/Seria

▲ Specify Finish / Especificque el Acabado / Précisez le Fini

You may need / Usted puede necesitar / Articles dont vous pouvez avoir besoin:



NOTE: If possible, it is best to mount your accessory into a wall stud. Try to locate a wall stud with a stud finder or by tapping on the wall.
Place mounting bracket (1) in the desired location. Ensure the mounting bracket is level; then, mark the position of the holes (2) on the wall.

NOTA: Si es posible, es mejor que instale su accesorio en un entramado o soporte de pared. Trate de ubicar un entramado con un detector de entramados o golpeando la pared.
Coloque el perno de montaje (1) en el sitio deseado. Asegúrese que el perno de montaje está nivelado; luego, marque la posición de los agujeros (2) en la pared.

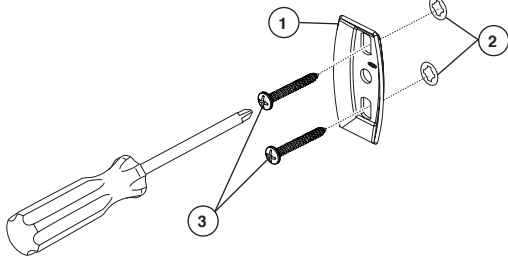
REMARQUE: Dans la mesure du possible, fixez votre accessoire sur un montant. Essayez de trouver un montant à l'aide d'un localisateur de montants ou en tapotant sur le mur.
Placez le goujon de montage (1) à l'endroit voulu. Assurez-vous qu'il est de niveau, puis marquez la position des trous (2) sur le mur.

If you were able to locate a wall stud for one or both ends to mount your double robe hook, drill 1/8" (3mm) holes and mount the mounting bracket with the two screws provided. (Skip to step 4 if both mounting studs were mounted into wall studs.)
On ceramic tile, try to locate the mounting hole locations on a grout line. If mounting into ceramic tile or solid surface, place masking tape on the mounting area before marking the location to prevent the drill bit from sliding. To drill through ceramic tile, obtain a 1/4" diameter carbide drill bit. Drill 1/4" diameter holes where indicated. Push in anchors (1) until flush with walls. **Note: Sheetrock or hollow doors may require molly or toggle bolts, which are included with this product.**

Si logró ubicar un entramado de pared para instalar uno ó ambos extremos de la toallera o baño percha doble para batas, taladre agujeros de 1/8" (3mm) e instale el abrazadera de instalación con los dos tornillos incluidos. (Continúe con el paso 4 si ambos pernos de instalación se instalaron en los entramados).
En losas de cerámica, trate de ubicar los sitios para los agujeros de instalación/montaje en la línea del enluchado. Si va a instalar en losa de cerámica o una superficie sólida, coloque cinta adhesiva en el área donde va a hacer la instalación antes de marcar la ubicación para prevenir que la broca de la perforadora no se resbale. Para perforar en losa de cerámica, obtenga una broca de perforar con punta de carburo de 1/4". Perfore agujeros de 1/4" donde indicado. Presione las anclas (1) hacia adentro hasta que queden al ras con las paredes. **Nota: Cartón de yeso o puertas huecas podrán requerir sujetador o pernos de palanca, que se incluyen con este producto.**

Si vous avez pu trouver un montant pour l'une ou les deux extrémités du crochet double pour peignoir, percez des trous de 1/8 po (3mm) et montez support de fixation à l'aide des deux vis no fournies. (Passez à l'étape 4, si les deux éléments de fixation sont ancrés dans des montants).
Sur un carreau de céramique, trouvez l'emplacement des trous de montage dans le coulis dans la mesure du possible. Si vous installez votre accessoire sur un carreau de céramique ou sur une surface dure, placez du ruban cache sur la zone où sera fixé l'accessoire avant de marquer l'emplacement des trous pour éviter que le foret ne glisse. Pour percer des trous dans un carreau de céramique, utilisez un foret au carbure de 1/4 po. Percez des trous de 1/4 po aux endroits indiqués. Insérez les ancrages de plastique (1) en poussant jusqu'à ce qu'ils soient bien appuyés contre le mur. **Note : Dans les cloisons en placoplâtre ou les portes creuses, il peut être nécessaire d'utiliser les boulons Molly ou les boulons à ailettes fournis avec ce produit.**

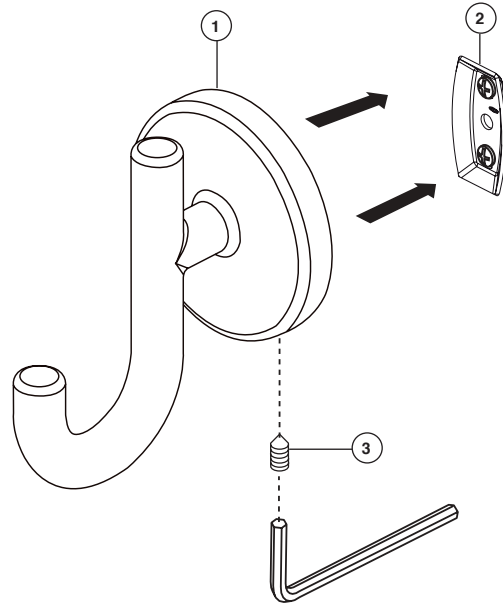
 www.deltafaucet.com
1-800-345-DELTA (3358)
customerservice@deltafaucet.com

3

With the mounting bracket (1) oriented as shown, place it over the installed anchors (2) and screws (3).

Con el perno de fijación (1) orientado como se muestra, colóquelo sobre las anclas instaladas (2) y los tornillos (3).

Orientez le goujon (1) comme le montre la figure et placez-le sur les ancrages installés (2) et montez les vis (3).

4

Position robe hook (1) over mounting bracket (2) and tighten set screw (3).

Coloque la percha para batas (1) sobre el perno de montaje (2) y apriete el tornillo de ajuste (3).

Placez le crochet à peignoir (1) sur le goujon de montage (2) et serrez la vis de colage (3).

**Replacement Parts:
Piezas de Repuesto:
Pièces de rechange :**

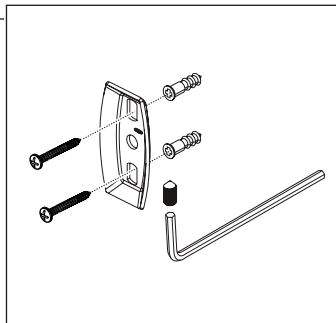
RP100079

For finish PC, CZ, SS & RB

Mounting Anchor (4),
Mounting Screw (4),
Mounting Bracket (2),
Set Screw (2) & Hex wrench (1)

Anclaje de montaje (4),
Tornillo de montaje (4),
Soporte de montaje (2),
Tornillo de fijación (2) y
llave hexagonal (1)

Ancrage de montage (4),
Vis de montage (4),
Support de montage (2),
Vis de réglage (2) et
clé hexagonale (1)



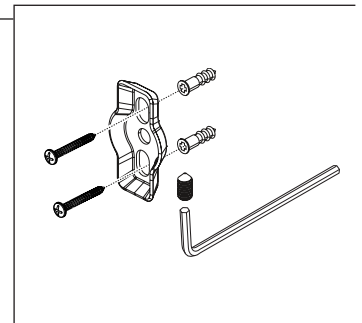
RP100077

For finish BL only

Mounting Anchor (2),
Mounting Screw (2),
Mounting Bracket (1),
Set Screw (1) & Hex wrench (1)

Anclaje de montaje (4),
Tornillo de montaje (4),
Soporte de montaje (2),
Tornillo de fijación (2) y
llave hexagonal (1)

Ancrage de montage (4),
Vis de montage (4),
Support de montage (2),
Vis de réglage (2) et
clé hexagonale (1)



CLEANING AND CARE

Care should be given to the cleaning of this product. Although its finish is extremely durable, it can be damaged by harsh abrasives or polish. To clean, simply wipe gently with a damp cloth and blot dry with a soft towel.

LIMPIEZA Y CUIDADO DE SU LLAVE

Tenga cuidado al ir a limpiar este producto. Aunque su acabado es sumamente durable, puede ser afectado por agentes de limpieza o para pulir abrasivos. Para limpiar su llave, simplemente frótela con un trapo húmedo y luego séquela con una toalla suave.

INSTRUCTIONS DE NETTOYAGE

Il faut le nettoyer avec soin. Même si son fini est extrêmement durable, il peut être abîmé par des produits fortement abrasifs ou des produits de polissage. Il faut simplement le frotter doucement avec un chiffon humide et le sécher à l'aide d'un chiffon doux.

LIMITED WARRANTY ON DELTA® ACCESSORIES

Parts and Finish

All parts and finishes of this Delta® accessories are warranted to the original consumer purchaser to be free from defects in material and workmanship for as long as the original consumer purchaser owns the home in which the accessory was first installed or, for commercial users, for five (5) years from the date of purchase.

What We Will Do

Peerless Faucet Company will repair or replace, free of charge, during the applicable warranty period, any part or finish that proves defective in material and/or workmanship under normal installation, use and service. If repair or replacement is not practical, Peerless Faucet Company may elect to refund the purchase price in exchange for the return of the product. These are your exclusive remedies.

What Is Not Covered

Any labor charges incurred by the purchaser to repair, replace, install or remove this product are not covered by this warranty. Peerless Faucet Company shall not be liable for any damage to the faucet resulting from reasonable wear and tear, misuse, abuse, neglect or improper or incorrectly performed installation, maintenance or repair, including failure to follow the applicable care and cleaning instructions. Peerless Faucet Company recommends using a professional plumber for all installation and repair. We also recommend that you use only genuine Delta® replacement parts.

What You Must Do To Obtain Warranty Service or Replacement Parts

A warranty claim may be made and replacement parts may be obtained by calling 1-800-345-DELTA (3358) or by writing to:

In the United States and Mexico:

Peerless Faucet Company
Product Service
55 E. 111th Street
Indianapolis, IN 46280
customerservice@deltafaucet.com

In Canada:

Masco Canada Limited, Plumbing Group
Technical Service Centre
350 South Edgeware Road
St. Thomas, Ontario, Canada N5P 4L1
customerservice@mascocanada.com

Proof of purchase (original sales receipt) from the original purchaser must be made available to

Delta Faucet Company for all warranty claims unless the purchaser has registered the product with Peerless Faucet Company. This warranty applies only to Delta® accessories manufactured after January 1, 1995 and installed in the United States of America, Canada and Mexico.

Limitation on Duration of Implied Warranties. TO THE EXTENT PERMITTED BY LAW, ANY IMPLIED WARRANTY, INCLUDING THE IMPLIED WARRANTIES OF MERCHANTABILITY AND OF FITNESS FOR A PARTICULAR PURPOSE, IS LIMITED TO THE STATUTORY PERIOD OR THE DURATION OF THIS WARRANTY, WHICHEVER IS SHORTER. Some states/provinces do not allow limitations on how long an implied warranty lasts, so this limitation may not apply to you.

Limitation of Special, Incidental or Consequential Damages. PEERLESS FAUCET COMPANY SHALL NOT BE LIABLE FOR ANY SPECIAL, INCIDENTAL OR CONSEQUENTIAL DAMAGES (INCLUDING LABOR CHARGES TO REPAIR, REPLACE, INSTALL OR REMOVE THIS PRODUCT), WHETHER ARISING OUT OF BREACH OF ANY EXPRESS OR IMPLIED WARRANTY, BREACH OF CONTRACT, TORT, OR OTHERWISE. PEERLESS FAUCET COMPANY SHALL NOT BE LIABLE FOR ANY DAMAGE TO THE FAUCET RESULTING FROM REASONABLE WEAR AND TEAR, MISUSE, ABUSE, NEGLIGENCE OR IMPROPER OR INCORRECTLY PERFORMED INSTALLATION, MAINTENANCE OR REPAIR, INCLUDING FAILURE TO FOLLOW THE APPLICABLE INSTALLATION, CARE AND CLEANING INSTRUCTIONS. Some states/provinces do not allow the exclusion or limitation of special, incidental or consequential damages, so these limitations and exclusions may not apply to you. Note to residents of the State of New Jersey: The provisions of this document are intended to apply to the fullest extent permitted by the laws of the State of New Jersey.

Additional Rights

This warranty gives you specific legal rights, and you may also have other rights which vary from state/province to state/province.

This is Delta Faucet Company's exclusive written warranty and the warranty is not transferable.

If you have any questions or concerns regarding our warranty, please call, mail or email us as provided above or view our Warranty or FAQs under Customer Support at www.deltafaucet.com.

© 2018 Masco Corporation of Indiana

GARANTÍA LIMITADA DE LOS ACCESORIOS DELTA®

Piezas y Acabado

Todas las piezas y los acabados de este accesorio Delta® están garantizados al comprador original de estar libre de defectos de material y mano de obra mientras el comprador original sea el propietario de la casa en la que se instaló el accesorio por primera vez o, en el caso de usuarios comerciales, durante cinco (5) años desde la fecha de compra.

Lo que haremos

Peerless Faucet Company reparará o reemplazará, sin costo alguno, durante el período de garantía aplicable, cualquier pieza o acabado que demuestre ser defectuoso en materiales y/o mano de obra bajo la instalación, el uso y el servicio normal. Si la reparación o el reemplazo no es práctico, Peerless Faucet Company puede optar por reembolsarle el precio de compra a cambio de la devolución del producto. Estos son sus remedios exclusivos.

Lo que no está cubierto

La garantía no cubre los costos de mano de obra incurridos por el comprador para reparar, reemplazar, instalar o desmontar este producto. Peerless Faucet Company no será responsable por ningún daño al grifo que resulte del desgaste, uso indebido, abuso, negligencia o instalación o mantenimiento inadecuado o incorrecto, incluyendo el no seguir las instrucciones correspondientes para el cuidado y la limpieza. Peerless Faucet Company recomienda los servicios de un plomero profesional para todas las instalaciones y reparaciones. También recomendamos que use solo piezas de repuesto originales Delta®.

Lo que debe hacer para obtener servicio de garantía o piezas de repuesto

Puede hacer un reclamo para la garantía y se puede obtener piezas de repuesto llamando al 1-800-438-6673 o escribiendo a:

En los Estados Unidos y México:

Peerless Faucet Company
Product Service
55 E. 111th Street
Indianapolis, IN 46280
customerservice@deltafaucet.com

En Canadá:

Masco Canada limitada, Grupo de plomería
Centre de servicio técnico
350 South Edgeware Road
St. Thomas, Ontario, Canada N5P 4L1
customerservice@mascocanada.com

El comprobante de compra (recibo de venta original) del comprador original debe estar disponible a Delta Faucet Company para todos los reclamos de garantía a menos que el comprador haya registrado el producto con Peerless Faucet Company. Esta garantía se aplica solo a los accesorios

rios Delta® fabricados después del 1 de enero de 1995 e instalados en los Estados Unidos de América, Canadá y México.

La limitación de la duración de las garantías implícitas. HASTA EL ALCANCE EN QUE LA LEY LO PERMITA, CUALQUIER GARANTÍA IMPLÍCITA, INCLUIDAS LAS GARANTÍAS IMPLÍCITAS DE COMERCIABILIDAD Y ADECUACIÓN PARA UN PROPOSITO PARTICULAR, ESTÁ LIMITADA AL PERIODO LEGAL O LA DURACIÓN DE ESTA GARANTÍA, LO QUE SEA MÁS CORTO. Algunos estados/provincias no permiten limitaciones de la duración de una garantía implícita, por lo que es posible que esta limitación no se aplique en su caso.

Limitación de Daños Especiales, Incidentales o Consiguientes. PEERLESS FAUCET COMPANY NO SERÁ RESPONSABLE POR NINGÚN DAÑO ESPECIAL, INCIDENTAL O CONSIGUIENTE (INCLUYENDO LOS GASTOS DE MANO DE OBRA PARA REPARAR, REEMPLAZAR, INSTALAR O DESMONTAR ESTE PRODUCTO), YA SEA RESULTADO DEL INCUMPLIMIENTO DE CUALQUIER GARANTÍA EXPRESA O IMPLÍCITA, INCUMPLIMIENTO DE CONTRATO, AGRAVIO O DE OTRA MANERA. PEERLESS FAUCET COMPANY NO SE RESPONSABILIZARÁ POR NINGÚN DAÑO AL GRIFO QUE RESULTE DEL USO Y DESGASTE RAZONABLE, MAL USO, ABUSO, NEGLIGENCIA O RESULTANTE DE LA INSTALACIÓN INAPROPIADA O INCORRECTAMENTE REALIZADA, MANTENIMIENTO O REPARACIÓN, INCLUYENDO EL NO SEGUIR LAS INSTRUCCIONES DE INSTALACIÓN, CUIDADO Y LIMPIEZA APLICABLES.

Algunos estados/provincias no permiten la exclusión o limitación de daños especiales, incidentales o consiguientes, por lo que estas limitaciones y exclusiones pueden no aplicar en su caso. Nota para los residentes del estado de New Jersey: Las disposiciones de este documento tienen la intención de aplicarse en la máxima medida permitida por las leyes del estado de New Jersey.

Derechos adicionales

Esta garantía le otorga derechos legales específicos, y también puede tener otros derechos que varían de estado/provincia a estado/provincia.

Esta es la garantía escrita exclusiva de Delta Faucet Company y la garantía no es transferible.

Si tiene alguna pregunta o inquietud con respecto a nuestra garantía, por favor llámenos, o envíenos su comunicación por correo postal o por correo electrónico tal como se indica más arriba o consulte nuestra Garantía o Preguntas frecuentes bajo Asistencia al cliente en www.deltafaucet.com.

© 2018 Masco Corporación de Indiana

GARANTIE LIMITÉE DES ACCESSOIRES DELTA®

Pièces et finis

Toutes les pièces et tous les finis de este accesorio Delta® sont protégés contre les défauts de matériel et les vices de fabrication par une garantie qui est consentie au premier acheteur et qui est valide tant que celui-ci est propriétaire de la maison où le accessoire a été installé pour la première fois. Dans le cas d'un usage commercial, la garantie est d'une durée de cinq (5) ans à compter de la date d'achat.

Ce que nous allons faire

Peerless Faucet Company réparera ou remplacera gratuitement, pendant la période de garantie applicable, toute pièce ou tout fini défectueux en raison d'un défaut du matériel ou d'un défaut de fabrication pour autant que le produit ait été installé, utilisé et entretenu normalement. S'il est impossible de réparer ou remplacer le produit, Peerless Faucet Company pourra décider de rembourser le prix d'achat du produit une fois que le produit lui aura été retourné. Il s'agit des seuls recours de l'acheteur.

Ce qui n'est pas couvert

La présente garantie ne couvre pas les frais de main-d'œuvre encourus par l'acheteur pour la réparation, le remplacement, l'installation ou la dépose du produit. Peerless Faucet Company se dégage de toute responsabilité à l'égard de toute détérioration du produit résultant d'une usure raisonnable et des dommages causés par un mauvais usage, un usage abusif, la négligence ou l'utilisation d'une méthode d'installation, de maintenance ou de réparation incorrecte ou inadéquate, y compris les dommages résultant du non-respect des instructions de nettoyage et d'entretien applicables. Peerless Faucet Company vous conseille de confier l'installation et la réparation à un plombier professionnel. Nous vous recommandons également de n'utiliser que des pièces de rechange Delta® authentiques.

Ce que vous devez faire pour obtenir le service ou des pièces de rechange en vertu de la garantie

Vous pouvez présenter une réclamation et obtenir des pièces de rechange en vertu de la garantie en appelant au 1 800 438-6673 ou en écrivant à :

Aux États-Unis et au Mexique :

Peerless Faucet Company
Product Service
55 E. 111th Street
Indianapolis, IN 46280
customerservice@deltafaucet.com

Au Canada:

Masco Canada limitée, Groupe plomberie
Centre de services techniques
350 South Edgeware Road
St. Thomas, Ontario, Canada N5P 4L1
customerservice@mascocanada.com

La preuve d'achat (original du reçu) du premier acheteur doit être présentée à Delta Faucet Company pour toutes les demandes en vertu de la garantie, sauf si le produit a été enregistré auprès

Delta Faucet Company. La présente garantie s'applique uniquement aux accessoires Delta® fabriqués après le 1er janvier 1995 et installés aux États-Unis d'Amérique, au Canada et au Mexique.

Limitation de la durée des garanties implicites. DANS LA MESURE DE CE QUI EST PERMIS PAR LA LOI, TOUTES LES GARANTIES IMPLÍCITES, Y COMPRIS LES GARANTIES IMPLÍCITES DE QUALITÉ MARCHANDE ET D'ADEQUATION À UN USAGE PARTICULIER, SE LIMITENT À LA PÉRIODE FIXÉE PAR LA LOI OU À LA DURÉE DE LA PRÉSENTE GARANTIE, LA PLUS COURTE DES DEUX PÉRIODES S'APPLIQUANT. Dans les États ou les provinces où il est interdit de limiter la durée d'une garantie implicite, les limites susmentionnées ne s'appliquent pas.

Limitation des dommages particuliers, consécutifs et indirects. PEERLESS FAUCET COMPANY SE DÉGAGE DE TOUTE RESPONSABILITÉ À L'ÉGARD DES DOMMAGES PARTICULIERS, CONSÉCUTIFS ET INDIRECTS (Y COMPRIS LES FRAIS DE MAIN-D'ŒUVRE POUR LA RÉPARATION, LE REMPLACEMENT, L'INSTALLATION OU LA DÉPOSE DU PRODUIT), PEU IMPORTE QU'ILS DÉCOULENT D'UNE RUPTURE D'UNE GARANTIE IMPLÍCITE OU EXPLÍCITE, D'UNE RUPTURE DE CONTRAT, D'UN DÉLIT CIVIL OU D'UNE AUTRE CAUSE. PEERLESS FAUCET COMPANY SE DÉGAGE DE TOUTE RESPONSABILITÉ À L'ÉGARD DE TOUTE DÉTÉRIORATION DU ROBINET RÉSULTANT D'UNE USURE RAISONNABLE ET DES DOMMAGES CAUSÉS PAR UN MAUVAIS USAGE, UN USAGE ABUSIF, LA NÉGLIGENCE OU L'UTILISATION D'UNE MÉTHODE D'INSTALLATION, DE MAINTENANCE OU DE RÉPARATION INCORRECTE OU INADEQUATE, Y COMPRIS LES DOMMAGES RÉSULTANT DU NON-RESPECT DES INSTRUCTIONS D'INSTALLATION, DE NETTOYAGE ET D'ENTRETIEN APPLICABLES. Dans les États ou les provinces où il est interdit d'exclure ou de limiter les dommages particuliers, consécutifs ou indirects, les exclusions ou les limites susmentionnées ne s'appliquent pas. Note à l'intention des résidents du New Jersey : Les dispositions contenues dans le présent document s'appliquent dans toute la mesure permise par l'Etat du New Jersey.

Droits supplémentaires :

La présente garantie vous procure des droits particuliers reconnus par la loi. Vous pouvez avoir d'autres droits qui varient selon l'Etat ou la province.

La présente garantie écrite est la seule garantie offerte par Delta Faucet Company et elle n'est pas transférable.

Si vous avez des questions ou des préoccupations concernant notre garantie, veuillez communiquer avec nous par téléphone, par la poste ou par courriel. Vous pouvez également prendre connaissance de notre garantie ou des réponses aux questions fréquentes (FAQ) à la rubrique Customer Support, à l'adresse www.deltafaucet.com.

© 2018 Masco Corporation de Indiana